

oventrop

Armatūra ir sistemos Premium



Termostatiniai vožtuvai ir armatūra radiatoriams

Gaminių apžvalga

Dizaino įvertinimai:



DESIGN PLUS



* reguliatorius „Uni XH“ ir vožtuvus „AV 6“ (žr. viršutinį pav. kairėje)





Oventrop armatūros ir temperatūros reguliatorių konstrukcijos formų įvairovė didmenininkui, montuotojui ir konstruktoriui padeda užtikrinti armatūrai keliamus techninius reikalavimus. Jų išankstinio nustatymo funkcija sudaro sąlygas koreguoti šilto vandens srautus bei užtikrinti kiekvieno radiatoriaus rentabilų šilumos perdavimą.

Standartai ir reglamentai

Oventrop termostatiniai vožtuvai atitinka EnEV reikalavimus. Jie skirti proporciniam koregavimui pagal DIN V 4701-10, pasirenkant 1 arba 2 K dydžio koregavimo padalą. Vožtuvo temperatūros koregavimo intervalas priklauso nuo pasirinktos padalos.

Žinybiniame tyrimų centre atestuoti A, AV 6, RF ir F konstrukcijos Oventrop termostatiniai vožtuvai atitinka:

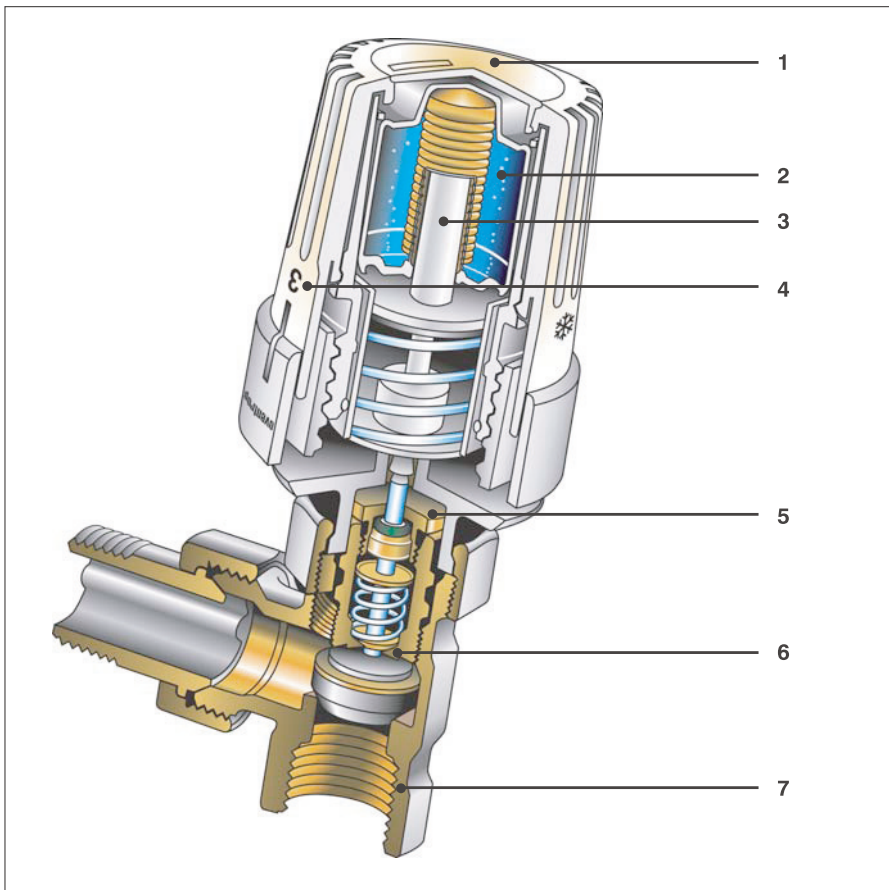
- DIN EN 215 (reg. Nr. 6T0002);
- BWB (Federalinio karinės technikos ir aprūpinimo tarnybos) reglamento;
- HTV (Federalinio aplinkos tvarkymo, statybos ir miestų statybos ministro rekomendacijų);
- BaguV (Federalinės nelaimingų atsitikimų viešuose objektuose draudėjų sąjungos reglamentų) reikalavimus.

Oventrop temperatūros reguliatorių „Uni XH“, „Uni LH“, „Uni LHZ“, „Uni SH“ ir „Uni CH“ bei A konstrukcijos termostatiniai vožtuvai visi techniniai duomenys yra pranašesni už reikalaujamus standartuose:

- atsparumas lenkimui, N 815 (1213*)
(DIN EN 215 reikalaujama, N 250)
- atsparumas sukimui, Nm 25,8 (29,8*)
(DIN EN 215 reikalaujama, Nm 8)
- šilumą pernešančio skysčio įtaka temperatūros koregavimui:

| | |
|-------------------------------|-----------|
| „Uni XH“, K/K | 0,37/30 |
| „Uni XHT“, K/K | 0,37/30 |
| „Uni LH“, K/K | 0,65/30 |
| „Uni SH“, K/K | 0,9 /30 |
| „Uni CH“, K/K | 0,65/30 |
| (DIN EN 215 reikalaujama, K/K | 1-1,5/30) |
- diferencinio slėgio įtaka K/0,5 bar 0,4
(DIN EN 215 reikalaujama, K/0,5 bar 1)
- histerezė, K 0,2
(DIN EN 215 reikalaujama, K 1,0)

* žinyboje sertifikuotos konstrukcijos atveju



Konstrukcija ir veikimas

Temperatūros reguliatorių „Uni XH“, „Uni LH“, „Uni LHZ“, „Uni SH“ ir „Uni CH“ daviklis - tai skysčiu užpildyta metalinė kapsulė, kurios viduje patalpintame banguotame vamzdyje (dumplėse) įstatytas stūmoklis. Kintant temperatūrai, pasikeičia skysčio tūris ir, atitinkamai, kinta banguoto vamzdelio (dumplių) ilgis. Šių jėgų veikiamas stūmoklis atidaro arba uždaro vožtuvą.

1. Diskas su pasirinktos padėties žyme.
2. Skysčiu užpildytas daviklis.
3. Apsauga nuo padidintos apkrovos.
4. Temperatūros koregavimo skalė.
5. Atraminė gilzė.
6. Vožtuvas (vožtuvo mazgas).
7. Prijungimo atvadas su sriegiu.



1

Šildymo sistemos radiatorių išskirtinės „E“ konstrukcijos Oventrop srieginiai sujungimai ir termostatiniai vožtuvai - tai šiuolaikinių gyvenamųjų patalpų dizaino elementai. Jų moderni išvaizda apjungia neįprastas formas ir funkcijas.

1 „Išskirtinės kokybės šildymo sistemos radiatorių armatūra“ su skysčiu užpildytu davikliu užtikrina pastovią pasirinktą patalpos temperatūrą.

Oventrop siūlo tiesius, kampu prijungiamus, ašinius ir kampinius kampu prijungiamus „E“ konstrukcijos vožtuvus bei srieginius sujungimo elementus „Combi E“ prijungimui vienoje ašyje arba kampu.

Galima pasirinkti auksuotus, chromuotus ir nikeluotus bei nerūdijančio plieno spalvos ir pagal miltelinę technologiją nudažytus baltos ir antracito spalvos gaminius.


Oventrop „išskirtinės kokybės šildymo sistemos radiatorių armatūra“ - tai šiuolaikinio dizaino elementai. Jokia kita šildymo sistemos armatūra nebuvo taip gausiai įvertinta. Šie gaminiai įvertinti Šiaurės Reino Vestfalijos dizaino ir pramoninių gaminių dizaino prizais, Hanoverio pramonės gaminių dizaino forumo iF (inovacijų) prizų, „Design - Innovation“ ir Eseno „Design Zentrum“ prizais už ypatingai kokybišką dizainą, Pragotherm Prag diplomu už geriausią eksponatą, Vokietijos vario instituto Berlyne „Gaminiai ir žalvaris“ bei Interclima Paris ir Trophée du Design prizais.

Jie priimti į Miuncheno pavyzdinio dizaino „Naująją kolekciją“, Hamburgo meno ir verslo muziejaus „Dizaino laboratoriją“ ir Londono dizaino muziejų.

2, 3 Temperatūros reguliatorius „Uni SH“ su integruotu skysčiu užpildytu davikliu išskiria šiuolaikine, lengva išvaizda ir užtikrina labai patogų patalpos temperatūros valdymą ir pageidaujamos temperatūros reikšmės pasirinkimą. Iškilį padala temperatūros skalės limbo paviršiuje palengvina aptarnavimą net ir asmenims su regėjimo sutrikimais.

Galima pasirinkti chromuotus ir baltos arba nerūdijančio plieno spalvos gaminius. Nerūdijančio plieno spalvos gaminiai tiekiami su užmautu elegantiškos išvaizdos apsauginiu „SH-Cap“ gaubteliu. Kitais atvejais šį pasirinktos antracito, baltos spalvos, arba chromuotą gaubtelį galima užsisakyti papildomai.

Jie įvertinti:

 Baden Vuurtenbergo tarptautinio dizaino prizų,

 Frankfurto „Igh+building“ prizų,

 nominuoti VFR dizaino prizų,

 Japonijos dizaino prizų.

4 Patalpos temperatūros pasirinkimui rankiniu būdu skirtiems „E“ konstrukcijos gaminiams Oventrop siūlo taip pat ir žinomus Dornbracht firmos Iserlohn'e rankenėlių mazgus „TARA“*, „MADSON“* ir „DREAMWORKS“*. Toks mazgas vietoje skysčiu užpildyto daviklio prie atitinkamo šildymo sistemos E“ konstrukcijos vožtuvo prisukamas M 30 x 1,5 sriegiu.

Visi rankenėlių mazgai chromuoti.

5 Rankenėlės mazgas „TARA“* su kampiniu „E“ konstrukcijos vožtuvu.

 Dornbracht firmos Iserlohn'e prekiniai ženklai ir dizainas



2



3



4



5



Šildymo sistemos radiatorius su prijungtu „Uni XH“ RAL 9016 (baltu) termostatinio vožtuvu



„Uni XH“ su distanciniu temperatūros davikliu



„Uni XHT“ su permatoma galvute



„Uni LH“ RAL 9016 (baltas)



„Uni LH“ su RAL 7004 (šviesiai pilka) galvute



Distanciniu būdu koreguojamas reguliatorius



„Uni CH“ galvutė *Celam*

M 30 x 1,5 sriegiu prijungiami Oventrop termostatiniai vožtuvai „Uni XH“, „Uni XHT“, „Uni LH“ ir „Uni CH“ su skysčiu užpildytu davikliu tinka visiems šildymo sistemos radiatoriuose įmontuotiems vožtuvų mazgams, o taip pat prijungimui prie vožtuvų su atitinkamu atvadu.

Temperatūros skalės intervalą galima apriboti arba užblokuoti. Iškilį padalą temperatūros skalės limbo paviršiuje palengvina aptarnavimą net ir asmenims su regėjimo sutrikimais.

Išskyrus „Uni CH“ ir „Uni CH“ kitų temperatūros reguliatorių skalėje pasirinktą padėtį papildomai galima nurodyti išoriniu disku su pasirinktos padėties žyme.

Pranašumai ir požymiai:

- nereikia jokio adapterio;
- mažesni įmontuojamo mazgo gabaritai;
- lengviau montuoti;
- patikimesnis temperatūros reguliatoriaus tvirtinimas;
- ypač patraukli išvaizda;
- gaubtelinės veržlė gali būti apsaugota dekoratyviniu gaubteliu;
- galima montuoti ant Heimeer vožtuvų;
- „Uni LH“ tiekiamas su plombuojamu gaubteliu.

Priklausomai nuo 2 psl. pasirinkto varianto galima pasirinkti temperatūros reguliatoriaus galvutės spalvą:

„Uni HX“ - RAL 9016 (balta) ir permatoma;

„Uni CH“ - RAL 9016 (balta);

„Uni LH“ - RAL 9016 (balta), RAL 7004 (šviesiai pilka), RAL 7016 (antracito) arba aukso ar chromuota.

Temperatūros reguliatoriai įvertinti:

„Uni HX“



„Uni HX“ ir „Uni CH“



Interclima Paris
Trophee du design prizų.



Hanoverio pramoninių gaminių dizaino forumo iF (inovacijų) prizų

„Uni L (LH)“



Busse Design Ulm
Longlife Design Award prizų

Nenaudojant adapterio temperatūros reguliatoriai „Uni XH“, „Uni XHT“, „Uni LH“, „Uni SH“ ir „Uni CH“ gali būti prijungiami prie radiatoriuose įmontuotų šių gamintojų vožtuvų mazgų:

- | | | | |
|------------|-------------|-------------|---------------|
| - ACOVA | - Cöskünöz | - Henrad | - Purmo |
| - Alarko | - Concept | - HM-Heizk. | - Radson |
| - Arbonia | - DEF | - Hoval | - Rettig |
| - Baufa | - Delta | - IMAS | - Runtal |
| - Baykan | - Demrad | - Itemar/ | - Starpan |
| - Biasi | - DiaNorm | - Biasi | - Stelrad |
| - boki | - Dia-therm | - Jaga | - Superia |
| - Bemm | - Dunafer | - Kampmann | - Termoteknik |
| - Borer | - DURA | - Kalor | - US-Steel |
| - Bremo | - Ferroli | - Kermi | - Vasco |
| - Brugman | - Gerhard | - Korado | - VEHA |
| - Caradon- | + Rauh | - Manaut | - Winkels |
| - Stelrad | - Hager | - Merriott | - Zehnder |
| - Celipan | - Heatline | - Neria | - Zenith |

(galimi pakeitimai be atskiro įspėjimo)



Šildymo sistemos radiatorius su prijungtu „Uni XD“ RAL 9016 (balta) termostatinu vožtuvu



„Uni XD“ RAL 9016 (baltas)



„Uni XD“ su distanciniu temperatūros davikliu



„Uni LD“ RAL 9016 (baltas)



„Uni LD“ su distanciniu temperatūros davikliu

Užspaudžiant sandarinamas Oventrop temperatūros reguliatorių „Uni XD“, „Uni LD“ ir „Uni CD“ su skyčiu užpildytu davikliu atvadas tinka prijungimui prie Danfoss vožtuvų.

Šis specialus gaubtelinė veržlė užspaudžiant sandarinamas sujungimas užtikrina tvirtą ir patikimą temperatūros reguliatoriaus prijungimą prie vožtuvo (DBGM).

Prireikus, pateikiamos srauto diagramos.

Temperatūros skalės intervalą galima apriboti arba užblokuoti. Iškilį padalą temperatūros skalės limbo paviršiuje palengvina aptarnavimą net ir asmenims su regėjimo sutrikimais. Išskyrus „Uni CD“, temperatūros reguliatoriaus skalėje pasirinktą padėtį papildomai galima nurodyti išoriniu disku su pasirinktos padėties žyme.

Pranašumai ir požymiai:

- nereikia jokio adapterio;
- mažesni įmontuojamo mazgo gabaritai;
- lengviau montuoti;
- patikimesnis temperatūros reguliatoriaus tvirtinimas;
- ypač patraukli išvaizda;
- „Uni LD“ gaubtelinė veržlė gali būti apsaugota dekoratyviniu gaubteliu;
- gali būti montuojami ant visų Danfoss RA ir prijungiami prie TKM vožtuvų;
- „Uni LD“ tiekiamas su plombuojamu gaubteliu.

Galima pasirinkti temperatūros reguliatoriaus galvutės spalvą:

„Uni XD“ - RAL 9016 (balta);

„Uni LD“ - RAL 9016 (balta) ir RAL 7004 (šviesiai pilka), RAL 7016 (antracito) arba auksuotą ar chromuotą.

Temperatūros reguliatoriai įvertinti:

„Uni L (LD)“

bld Busse Design Ulm
Longlife Design Award prizų.

„Uni XD“



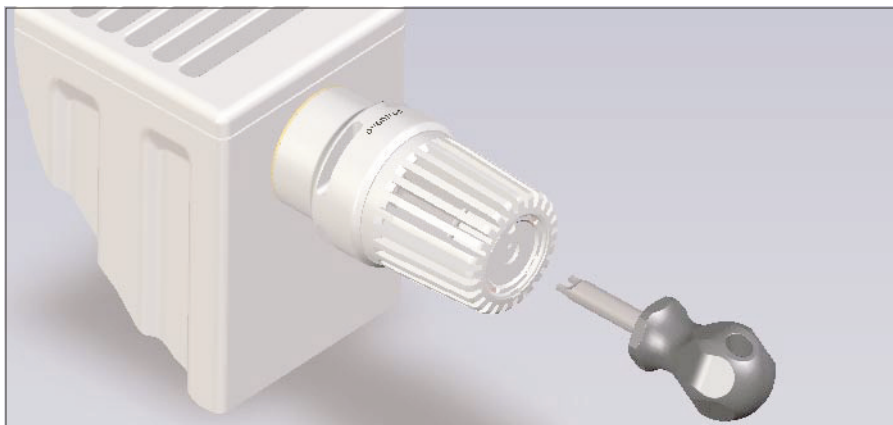
Interclima Paris
Trophee du design prizų.

iF Hanoverio pramoninių gaminių dizaino forumo iF (inovacijų) prizų.

Nenaudojant adapterio temperatūros reguliatoriai „Uni XD“ ir „Uni LD“ gali būti prijungiami prie radiatoriuje įmontuotų šių gamintojų vožtuvų mazgų:

- | | |
|-------------|-----------------|
| - Agis | - Hudevad |
| - Arbonia | - Radel |
| - Brötje | - Ribe/Rio |
| - Brugman | - Schäfer |
| - Buderus | - TERMO TECHNIK |
| - CICH | - Thor |
| - De'Longhi | - Vogel & Noot |

(galimi pakeitimai be atskiro įspėjimo)



1



2



3



4

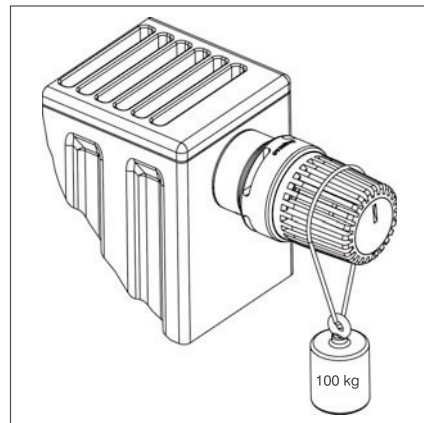


5



6

1 „Uni LHB“ RAL 9016 (baltas) temperatūros reguliatorius (B= žinybos sertifikuotas modelis) su integruota apsauga nuo vagystės prijungiamas M 30 x 1,5 sriegiu. Jis užtikrina padidintą atsparumą lenkimui (didžiausia leistina apkrova - 100 kg).



Atsparumo įvertinimas.

2 Temperatūros reguliatorius „Uni LHB“ su įrankiu pageidaujamos temperatūros pasirinkimui.

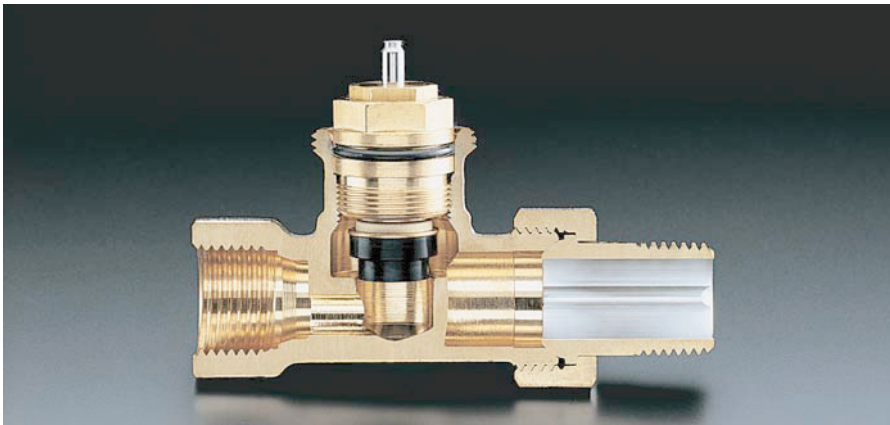
3 „Uni XH“ arba „Uni LH“ skirta RAL 9016 (balta) apsauga nuo vagių.

4 „Uni DH“ RAL 9016 (baltas) temperatūros reguliatorius su standžiu davikliu. Taip pat gali būti su distanciniu davikliu.

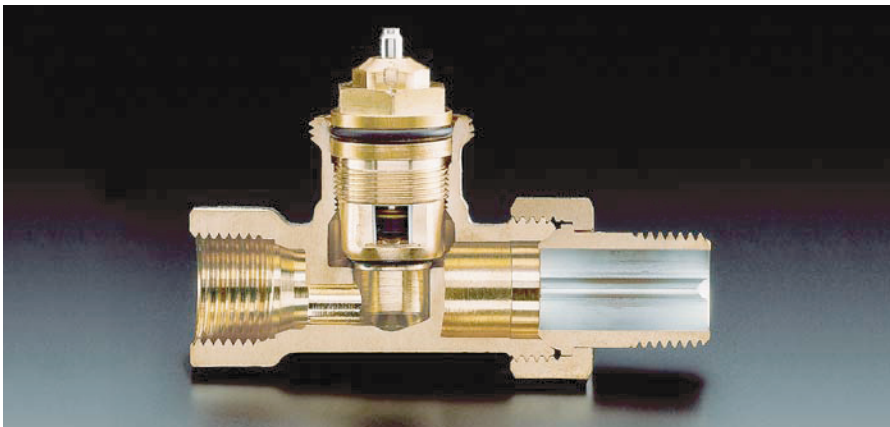
5 Prijungimui iš abiejų pusių sriegiu arba mechaniškai užspaudžiant skirtas RAL 9016 (baltas) kampinis adapteris.

6 Pagal laiko diagramą perjungiančiu taimeriu valdomi temperatūros reguliatoriaus „Uni XHZ“ arba „Uni XDZ“ komplektai energijos taupymui. Kiekviename komplekte yra:

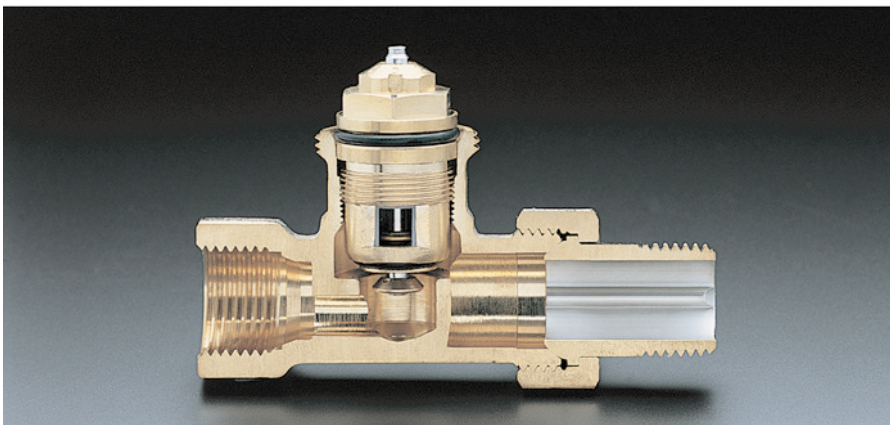
- temperatūros reguliatorius;
- perjungiantis taimeris;
- adapteris maitinimo įtampai prijungti.



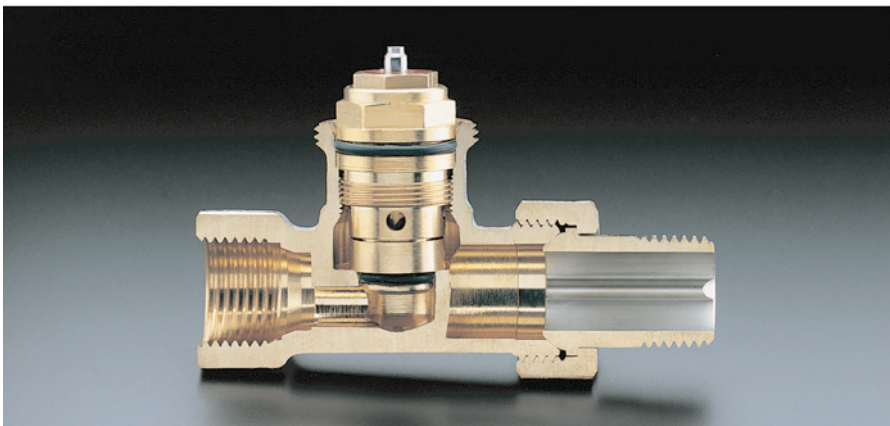
1



2



3



4

Tiekiamus vožtuvus transportavimo metu ir iki montavimo metu saugo specialūs apsauginiai gaubteliai. Šių gaubtelių spalva vienareikšmiškai nurodo vožtuvo konstrukcijos seriją:

serija „A“ ⇒ juoda;
 serija „AZ“ ⇒ oranžinė;
 serija „AV 6“ ⇒ balta;
 serija „ADV 6“ ⇒ cemento pilkumo;
 serija „RF“ ⇒ mėlyna;
 serija „F“ ⇒ raudona.

„A“, „AV 6“, „ADV 6“, „AZ“, „RF“ ir „F“ konstrukcijos vožtuvų korpusai identiški. Vožtuvų įdėklus galima keisti.

1 „A“ serijos vožtuvai - tai standartiniai vožtuvai vienu ir dvejais vamzdžių kontūrais prijungtoms šildymo sistemoms. Patalpai perduodamo šildymo galingumo pasirinkimą užtikrina sriegiu sujungiami prijungimo elementai su išankstiniu nustatymu „Combi 2“, „Combi 3“ arba „Combi 4“.

Oventrop „A“ serijos vožtuvams analogiški „AZ“ serijos vožtuvai (pav. 1) užtikrina didesnę pratekančią srautą.

Oventrop „RF“ serijos vožtuvai (pav. 1) analogiški „A“ serijos vožtuvams, tačiau „RF“ konstrukciniai gabaritai mažesni.

2 Oventrop „AV 6“ serijos vožtuvuose įmontuotas vožtuvo įdėklas su išankstinio nustatymo galimybe sudaro sąlygas pratekančius srautus apriboti priklausomai nuo šilumos poreikio.

„AV 6“ serijos vožtuvai naudojami dvejais vamzdžių kontūrais prijungtose šildymo sistemose, kurioms būdingas tipinis ištekancio ir grįžtančio srautų temperatūrų skirtumas.

3 Oventrop „ADV 6“ serijos vožtuvuose įmontuotas vožtuvo įdėklas su išankstinio nustatymo galimybe sudaro sąlygas priklausomai nuo šilumos poreikio apriboti pratekančius srautus.

Temperatūros reguliatoriui sugedus arba jį nuėmus, vožtuvas automatiškai užsidaro ir užtikrina tik 5 % santykinį pralaidumą nominalaus šilumos srauto atžvilgiu.

Ši papildoma funkcija užtikrina patikimą apsaugą nuo šalčio ir neleidžia nekontroliuojamai didėti patalpos temperatūrai.

4 Oventrop „F“ serijos vožtuvuose įmontuotas patentuotas vožtuvo įdėklas užtikrina ypač tikslų išankstinį nustatymą. Šie vožtuvai skirti būtent šildymo sistemoms, kurioms būdingas didelis ištekancio ir grįžtančio srautų temperatūrų skirtumas (prie šilumos tinklų prijungtų šildymo sistemoms) arba šildymo sistemoms, kuriose prateka nedideli srautai.

„F“ serijos vožtuvai pranašesni tuo, kad per radiatorių pratekančią srautą galima apriboti litro tikslumu.



Vamzdžių kontūro prijungimui prie radiatoriuje įmontuoto vožtuvo mazgo iš apačios ir prie radiatorių su tradiciniu būdu prijungtu vožtuvu centralizuotoms šiltu vandeniu apšildomoms sistemoms Oventrop siūlo įvairius prijungimo mazgus su sriegiu, kuriuose integruoti įdėklai tiksliam proporciniam srauto apribojimui.

Oventrop prijungimo mazgai su sriegiu prijungiami prie radiatoriaus apačioje įmontuoto vožtuvo mazgo arba prie į šildymo katilą grįžtančio srauto atvado. Jie sudaro sąlygas atjungti radiatorių neišleidus vandens iš šildymo sistemos.

Prijungimo mazgai įvertinti:



Hanoverio pramoninių gaminių dizaino forumo iF (inovacijų) prizų.



reddot design award Šiaurės Reino - Vestfalijos dizaino centro prizų.



nominuoti VFR dizaino prizų.

1 „Combi E-VK“

skirti prijungimui prie radiatoriaus apačioje įmontuoto vožtuvo mazgo. Tai patrauklių formų sujungimo elementas prijungimui sriegiu vienoje ašyje arba kampu. Tiesus prijungimo elementas iki grindų patalpinaamas apsauginiame vamzdyje.

2, 3 „Combi“ prijungimo mazgai su sriegiu tradiciniu būdu prijungiamiems vožtuvams:

- „Combi 2“ skirti radiatoriaus blokavimui ir išankstiniam srauto apribojimui;
- „Combi 3“ skirti radiatoriaus užpildymui ir vandens išleidimui, radiatoriaus blokavimui ir išankstiniam srauto apribojimui;
- „Combi 4“ skirti radiatoriaus užpildymui ir vandens išleidimui, blokavimui ir tiksliai atkartojamam išankstiniam srauto apribojimui.

1



2



3



4

4 Įrankis radiatoriaus užpildymui ir vandens išleidimui per sujungimo mazgą su sriegiu.

8

Pavyzdžiai:

1 Sistema „Multimodul“ radiatoriaus prijungimui sudaro sąlygas šildymo sistemos montavimui ir eksploatacijai neprijungus radiatoriaus. Ji skirta, visų pirma, radiatoriams su įmontuotu vožtuvu mazgu prijungti.

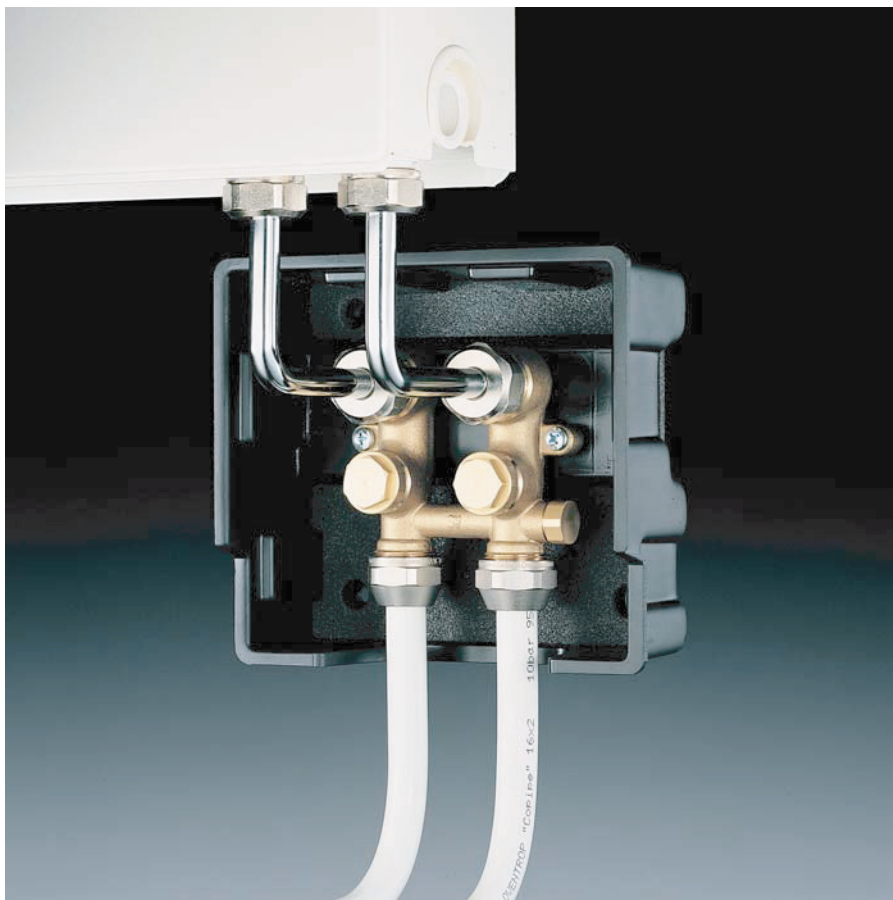
Ši sistema sudaro sąlygas prie radiatoriaus prijungti per sieną arba per grindis išvestus šildymo sistemos vamzdžius.

2 Sistema „Bypass-Combi Duo“ radiatoriaus prijungimui dvejais vamzdžių kontūrais.

3 Sistema „Bypass-Combi Uno“ radiatoriaus prijungimui vienu vamzdžių kontūru.

4 Prijungimui statmenai ir kampu skirti vožtuvai su įmontuojamu panardinamu prijungimo atvadu bei stacionariu apvadiniu ir blokavimo vožtuvu.

5 Trieigis apvadinis vožtuvas radiatoriaus prijungimui vienu arba dvejais vamzdžių kontūrais.



1



2



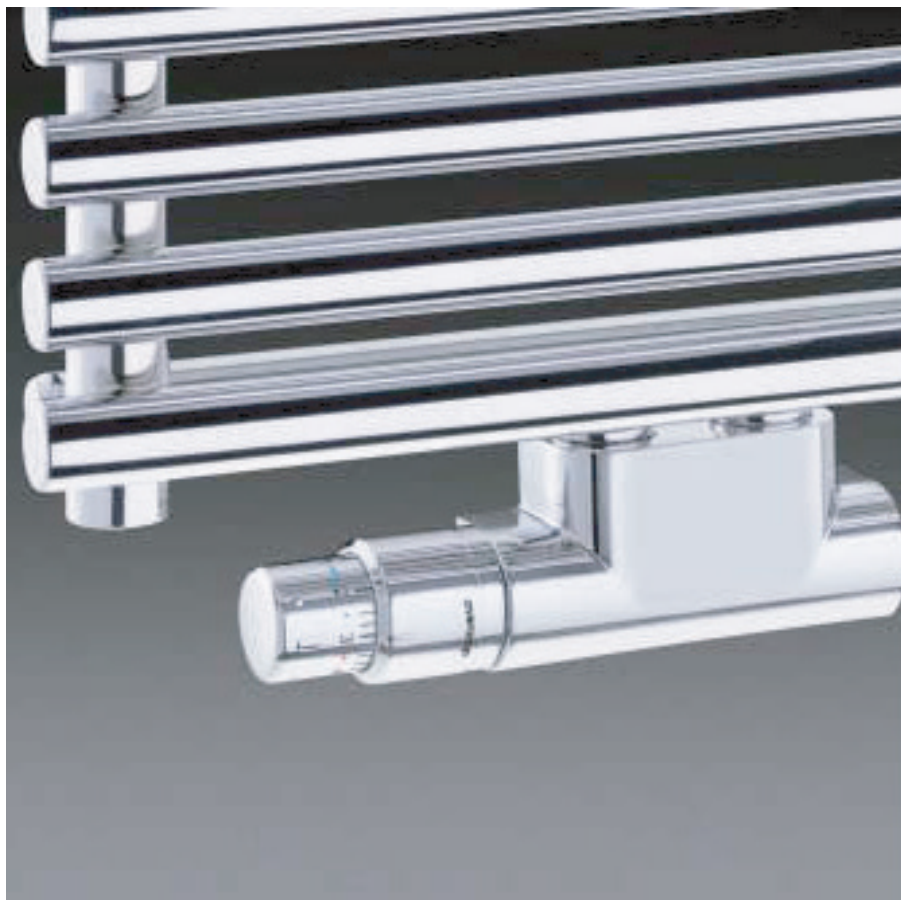
3



4



5



Prijungimo armatūros „Multiblock T“ ir temperatūros reguliatoriaus komplektai - tai technikos ir dizaino požiūriu optimaliai parinkti sprendimai šiuolaikinių šildymo sistemos radiatorių ir vonios apšildymo įtaisų prijungimui (atstumas tarp prijungimo atvadų ašinių linijų 50 mm).

Papildomai galima uždėti išvaizdžius dekoratyvinius baltus chromuotus arba nerūdijančio plieno spalvos gaubtelius ir tokiu būdu sukurti harmoningą armatūros ir radiatoriaus vientisos konstrukcijos iliuziją.

„Multiblock T“ visų pirma rekomenduojama modernių grakščių formų temperatūros reguliatorių „Uni SH“ prijungimui (žr. pav. 1). Oventrop siūlo vonių šildymo įtaisų prijungimo komplektus („Uni SH“ + „Multi-block T“), kurių spalvą galima pasirinkti 2007 m. kataloge - kainininke.

Prijungimo armatūros paskirtis:

- art. Nr. 118 40 13/14/83/84:
 - prijungimui dvejais vamzdžiais;
 - termostatinio vožtuvo prijungimui;
 - blokuojančio mazgo prijungimui sriegiu;
 - užpildymui vandeniu;
 - vandens išleidimui;
 - išankstiniam srauto apribojimui.
- art. Nr. 118 40 23/24/33/34:
 - prijungimui vienu arba dvejais vamzdžiais;
 - termostatinio vožtuvo prijungimui;
 - blokuojančio mazgo prijungimui sriegiu;
 - išankstiniam srauto apribojimui.



1



2



3



4

Šios armatūros pranašumai ir požymiai:

- tinka iš bet kokios žaliavos pagamintų praktikoje naudojamų vamzdžių prijungimui prie radiatoriaus išoriniu 3/4" arba vidiniu 1/2" sriegiu;
- galima naudoti termostatinio vožtuvo su išankstiniu nustatymu prijungimui, blokvimui, užpildymui vandeniu ir vandens išleidimui;
- prijungiant galima nepaisyti srauto krypties;
- armatūra prijungimui dvejais vamzdžiais: art. Nr. 118 40 13/14/83/84;
- šildymui vienu vamzdžiu perjungama armatūra prijungimui vienu arba dvejais vamzdžiais: art. Nr. 118 40 23/24/33/34;
- harmoningą armatūros ir radiatoriaus vientisos konstrukcijos iliuziją sukuria grakščių formų chromuoti arba baltos bei nerūdijančio plieno spalvos dekoratyviniai gaubtai ir korpusai.

1 Temperatūros reguliatoriaus „Uni SH“ dekoratyviniame chromuotame korpuse prijungimas kampu iš kairės pusės.

2 Temperatūros reguliatoriaus „Uni XH“ prijungimas bendroje ašyje iš dešinės pusės

3 Temperatūros reguliatoriaus „Uni SH“ prijungimas bendroje ašyje iš kairės pusės

4 Baltame dekoratyviniame korpuse patalpinto temperatūros reguliatoriaus Uni XH“ prijungimas bendroje ašyje iš kairės pusės.

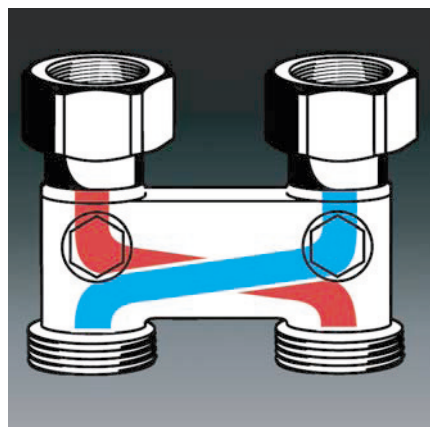
5 Prijungimo armatūra „Multiblock T“

Variantai:

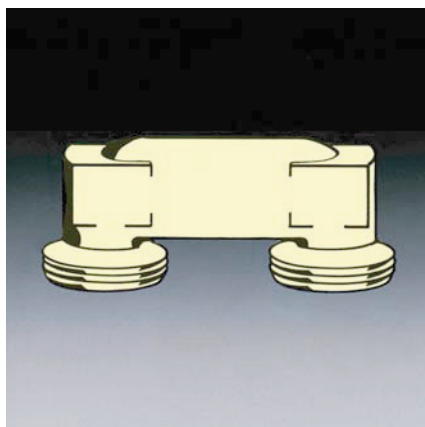
- prijungimui dvejais vamzdžiais;
- prijungimui vienu arba dvejais vamzdžiais (galima perjungti).



1



2



3



4 Užspaudžiant sriegiu sandarinami „Ofix K“



5 Užspaudžiant sriegiu sandarinami „Ofix CEP“



6 Neišardomai sandarinami „Ofix CEP“



7 Užspaudžiant sriegiu sandarinami „Cofit“

1 Prijungimo mazgai ir elementai „Multiflex“ skirti patikimam radiatorių su įmontuotu vožtuvu mazgu prijungimui prie plastmasinio, varinio, minkšto plieno kontūrų vamzdžio bei daugiasluoksnio sujungimo vamzdelio „Copipe“.

Prijungimo mazgų konstrukcijos variantai:
- ZB (blokas dviejų vamzdžių prijungimui);
- CE (vieno Combi vamzdžio prijungimui);
- ZBU (šildymui vienu vamzdžiu perjungiamas blokas dviejų vamzdžių prijungimui);

Atstumas tarp vamzdžių 50 mm.

Atskirus elementus su sriegiu prie radiatorių įmontuoto vožtuvo galima prijungti bet koku atstumu.

„Multiflex“ pranašumai:

- tinka praktiškai bet kuriuo komplikuo- to radiatorių su įmontuotu vožtuvu mazgu prijungimo atveju;
- prijungimo mazgai ir elementai su sriegiu gali būti naudojami blokavimui, išankstiniam srauto apribojimui, radiatorių užpildymui ir vandens išleidimui;
- gali būti naudojami šildymui vienu arba ZBU - dvejais vamzdžiais;
- įtekančio ir grįžtančio srautų prijungimo atvadų ilgio paklaidos techniniu požiūriu nepriklauso kompensuojamos ir tokiu būdu išvengiama skersinių vidinių įtempimų atsiradimo;
- metalo paviršiais sandarinami sujungimo mazgai „Multiflex V“ bei minkštai (sandinimo žiedais) sandarinami sujungimo mazgai užtikrina labai gerą patikimumą;
- apvadinio mazgo gaubtelinės veržlės užtikrina tikslų radiatoriaus atvadų koregavimą išilgine kryptimi;
- 2 K proporcinio temperatūros koregavimo Oventrop temperatūros reguliatoriais „Uni XH“, „Uni LH“, „Uni LHZ“, „Uni SH“, „Uni CH“, „Uni XD“ ir „Uni LD“ atveju nepriklauso srauto pratekėjimą užtikrina sriegiu prijungiami mazgai CE bei tiesiai ir kampu sriegiu prijungiami blokavimo mazgai CE;

2 Mazgas su sandarinančiomis aklėmis atvirkščiai sumontuotų įtekančio ir grįžtančio srautų atvadų srautų tekėjimo kryptims sukeisti. Jį prijungus, išvengiama radiatoriaus šildymo galios sumažėjimo, o termostatinis vožtuvas tyliai veikia.

3 Sujungimo atvadas vamzdžių kontūrų padėties fiksavimui. Ši armatūra su sandarinančiomis aklėmis gali būti laikinai įmontuojama vietoje radiatoriaus.

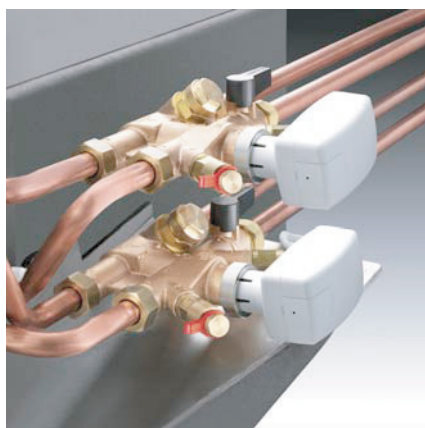
4, 5 Sujungimai su 3/4" sriegiu vamzdžių („Ofix K“ - \varnothing 12-20 mm plastmasinių, „Ofix CEP“ - \varnothing 10-18 mm varinių) prijungimui betarpiškai prie „Multiflex“ armatūros arba (tik 4 atveju) prie vožtuvų mazgų su Eurokonus pagal DIN V 3838 ir 3/4" išoriniu sriegiu. Sandarinami sandarinimo žiedu („Ofix K“) arba metalų sąlyčio paviršiumi („Ofix CEP“). Prijungiant minkštus arba vamzdžius, kurių sienelės storis \leq 1 mm, būtina naudoti atramines įvoves.

6 Metalų sąlyčių ir sandarinimo žiedu sandarinami Ofix CEP „Knack & Klemm“ sujungimai įvairaus skersmens varinių ir instrumentinio plieno vamzdžių prijungimui 3/4" sriegiu. Montavimo metu gaubtelinę veržlę priveržiant iki metalinės atramos nuo fiksavimo žiedo atsiskiria atpaunantis žiedas.

7 Užspaudžiant sriegiu sandarinami sujungimai su 3/4" sriegiu „Cofit“ \varnothing 14, 16 ir 20 mm „Copipe“ daugiasluoksnio sujungimo vamzdelio prijungimui betarpiškai prie „Multiflex“ armatūros arba vožtuvų mazgo su Eurokonus pagal DIN V 3838 3/4" ir išoriniu sriegiu.



1



2



3



4



5



6



7

Leidinį perdavė specializuota firma:



Vis svarbiau automatizuoti ne tik daugiabučius, bet ir individualius gyvenamuosius pastatus.

Oventrop siūlo gausų tarpusavyje suderinamų armatūros, servo valdymo pavarų ir reguliatorių asortimentą, kuris atitinka konstravimo ir montavimo reglamentų reikalavimus.

Servo valdymo pavaros naudojamos patalpos temperatūros valdymui šildymo, vėdinimo ir kondicionavimo sistemose. Tai gali būti pvz., tradicinės šildymo sistemos, kuriose per atskiriančiuosius įtaisus gali būti prijungtos paviršių šildymo ar vėsinimo sistemos, o radiatoriuose integruoti vožtuvų mazgai, o taip pat indukcinį prietaisų, prie lubų pritvirtintos vėdinimo, kondicionavimo ir apšildymo IR spinduliais sistemos.

1 Servo varikliu valdomos „EIB“ ir „LON“ sistemos pavaros.

Kadangi servo pavaros naudojamas galinumas labai mažas, maitinimo įtampos papildomai prijungti nereikia. Jose papildomai įmontuoti vienas arba du dviejų kontaktų įėjimo lizdai, prie kurių galima prijungti, pvz., lango relės perjungiamus kontaktus.

Konstrukcijos variantai:

- „EIB“ sistema skirta tiesioginiam prijungimui prie Europos standartus atitinkančios valdymo magistralės;
- „LON“ sistema skirta tiesioginiam prijungimui prie LonWorks tinklo.

Abiejų sistemų įtaisai aprūpinami nemokamai atnaujinamais duomenų bankais.

2 24 V servo varikliu valdomų servo pavarų pastoviam proporciniam valdymui 0-10 V signalu arba trijų lygių perjungimo valdymo pavaros ir ketureigio reguliavimo vožtuvo „Cocon 4“ prijungimo pavyzdys.

3 230 V servo varikliu pastoviai valdoma trijų lygių perjungimo valdymo pvara.

4 230 V servo varikliu pastoviai valdoma dviejų lygių perjungimo valdymo pvara (suveikimo trukmė ~ 3 s).

5 Pagal pageidavimą 230 V arba 24 V dviejų lygių perjungimo ir apsaugos nuo viršįtampių valdymo pavaros. Tuo atveju, jeigu labai trūksta vietos, siūlomas labiau kompaktiškas konstrukcijos variantas.

24 V servo varikliu valdoma pvara pastoviam proporciniam valdymui 0-10 V signalu.

6 Perjungiantis taimeris ir/arba patalpos temperatūros reguliatorius servo pavarų 5 valdymui. Patalpos vėdinimą pagal laiko diagramą gali valdyti perjungiančiu taimeriu sukomplektuotas patalpos temperatūros reguliatorius arba išorinis perjungiantis taimeris (patalpos temperatūros reguliatorius).

7 Per LAN valdomoje patalpos temperatūros reguliavimo sistemoje „DynaTemp100/16“ yra temperatūros reguliatorius „Uni LHZ“ ir maršrutizatorius. Papildomai galima prijungti radijo bangomis valdomą lango rankenėlės valdymo pavarą „SecuSignal“.

Papildomą informaciją rasite Oventrop žinynuose „Gaminiai“ ir „Technika“ bei interneto svetainės 1-sios gaminių grupės lango.

F. W. OVENTROP GmbH & Co. KG
Paul-Oventrop-Straße 1
D-59939 Olsberg
tel.: (029 62) 82-0
faksas: (029 62) 82-400
e-mail: mail@oventrop.de
svetainė: www.oventrop.de

Oventrop pasilieka teisę be atskiro įspėjimo keisti gaminių techninius duomenis bei išvaizdą.